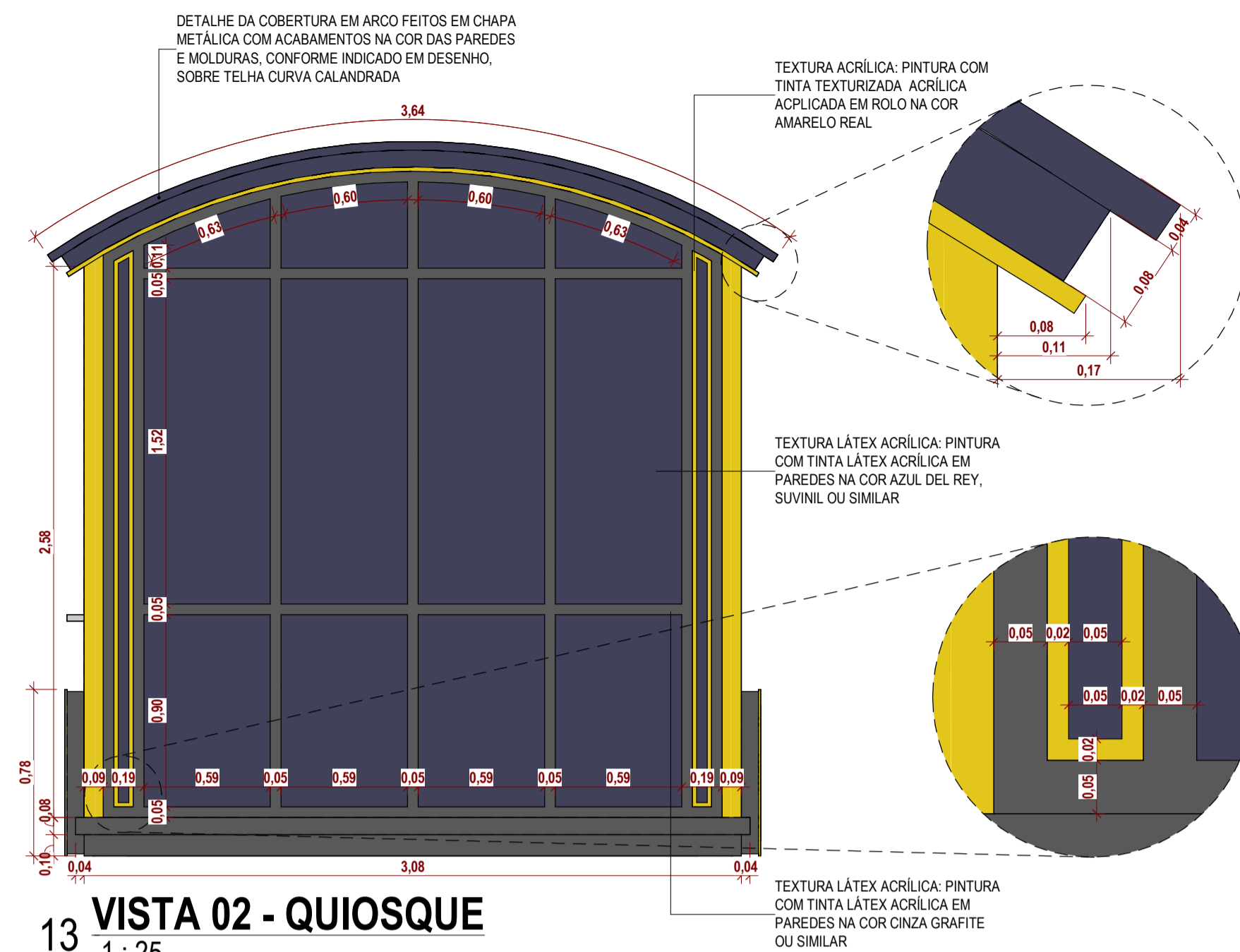
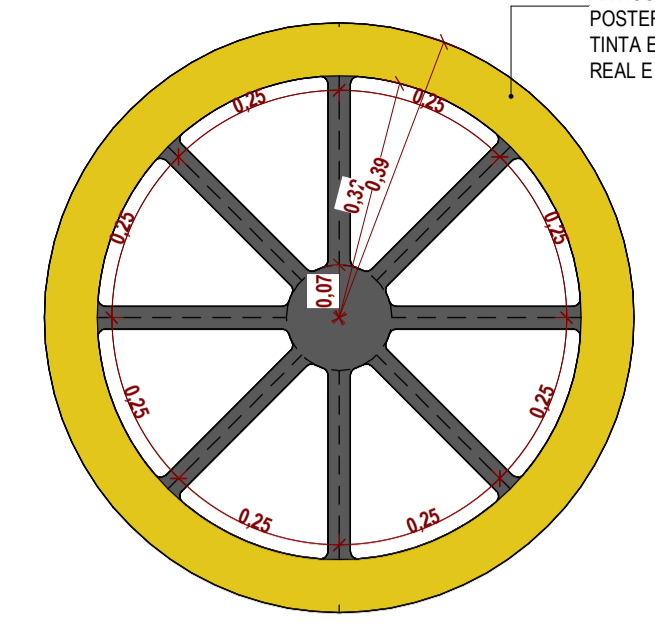


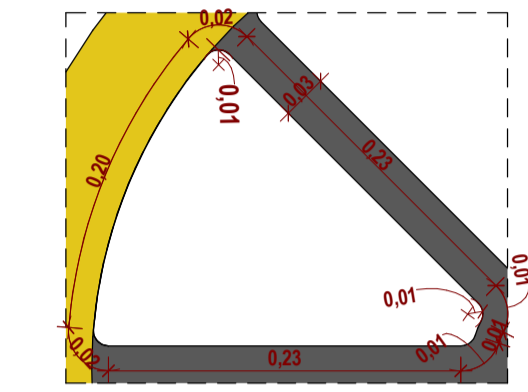
10 PLANTA BAIXA - QUIOSQUE
1:25



13 VISTA 02 - QUIOSQUE
1:25

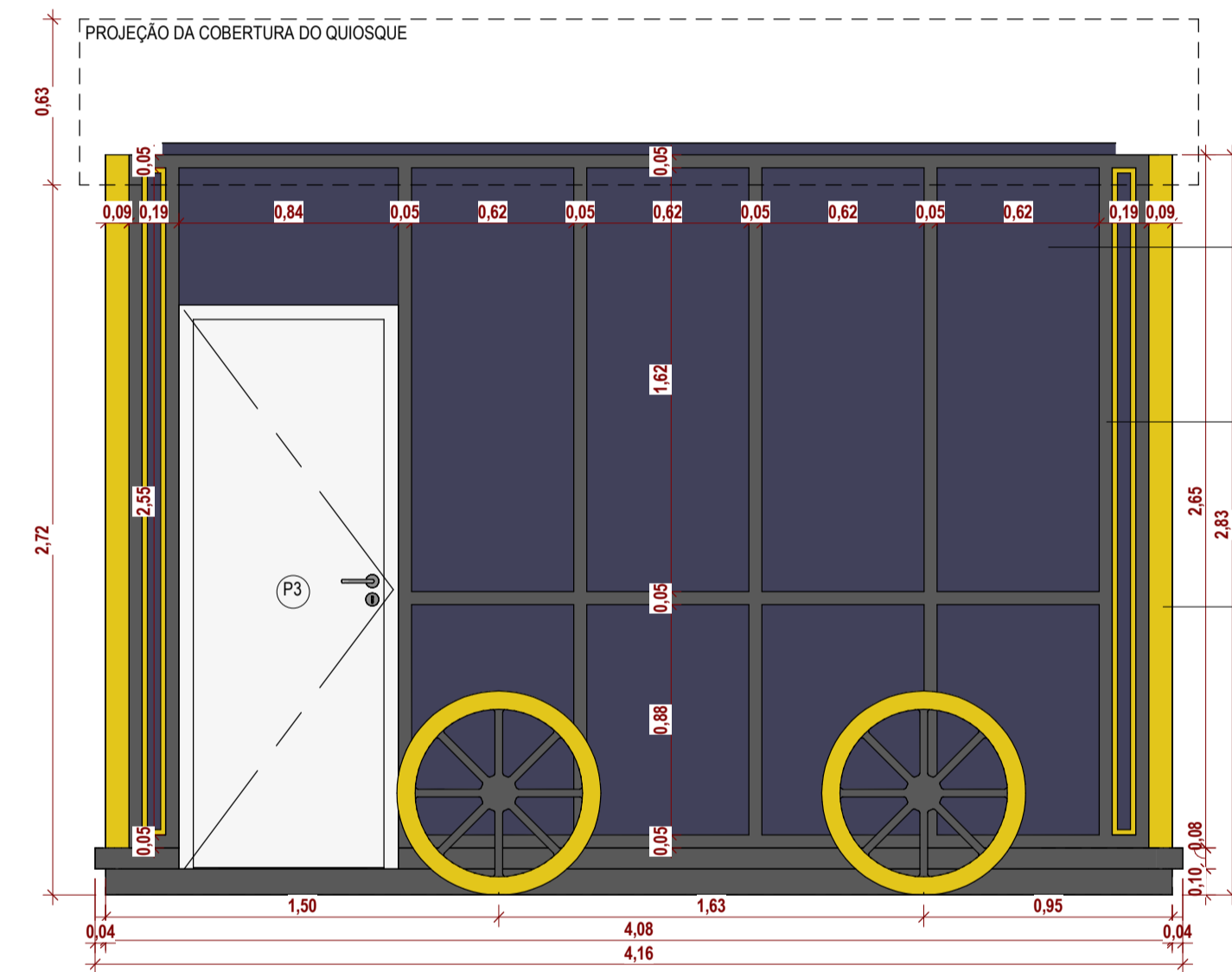


18 DETALHE RODA
1:10

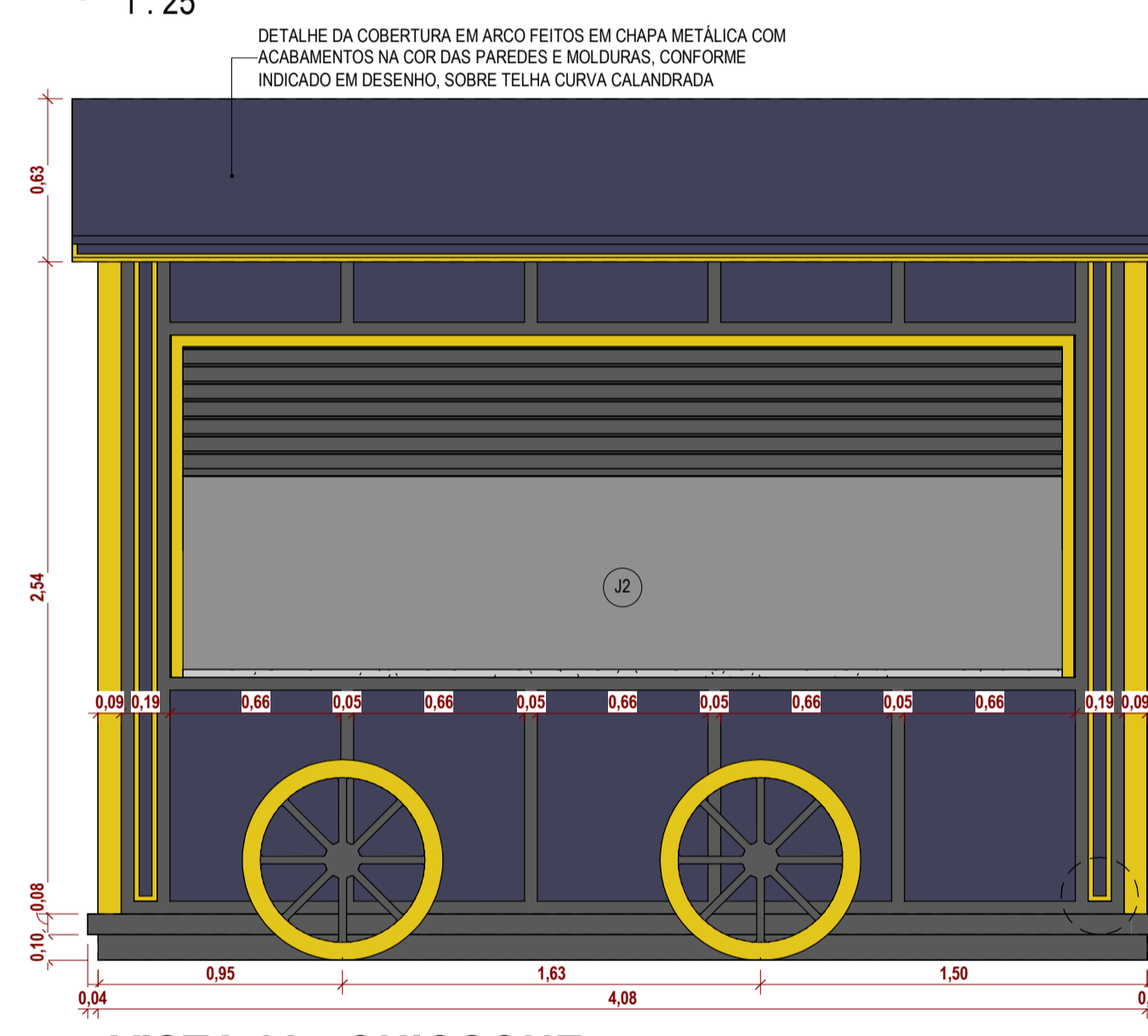


19 DETALHE RODA 01
1:5

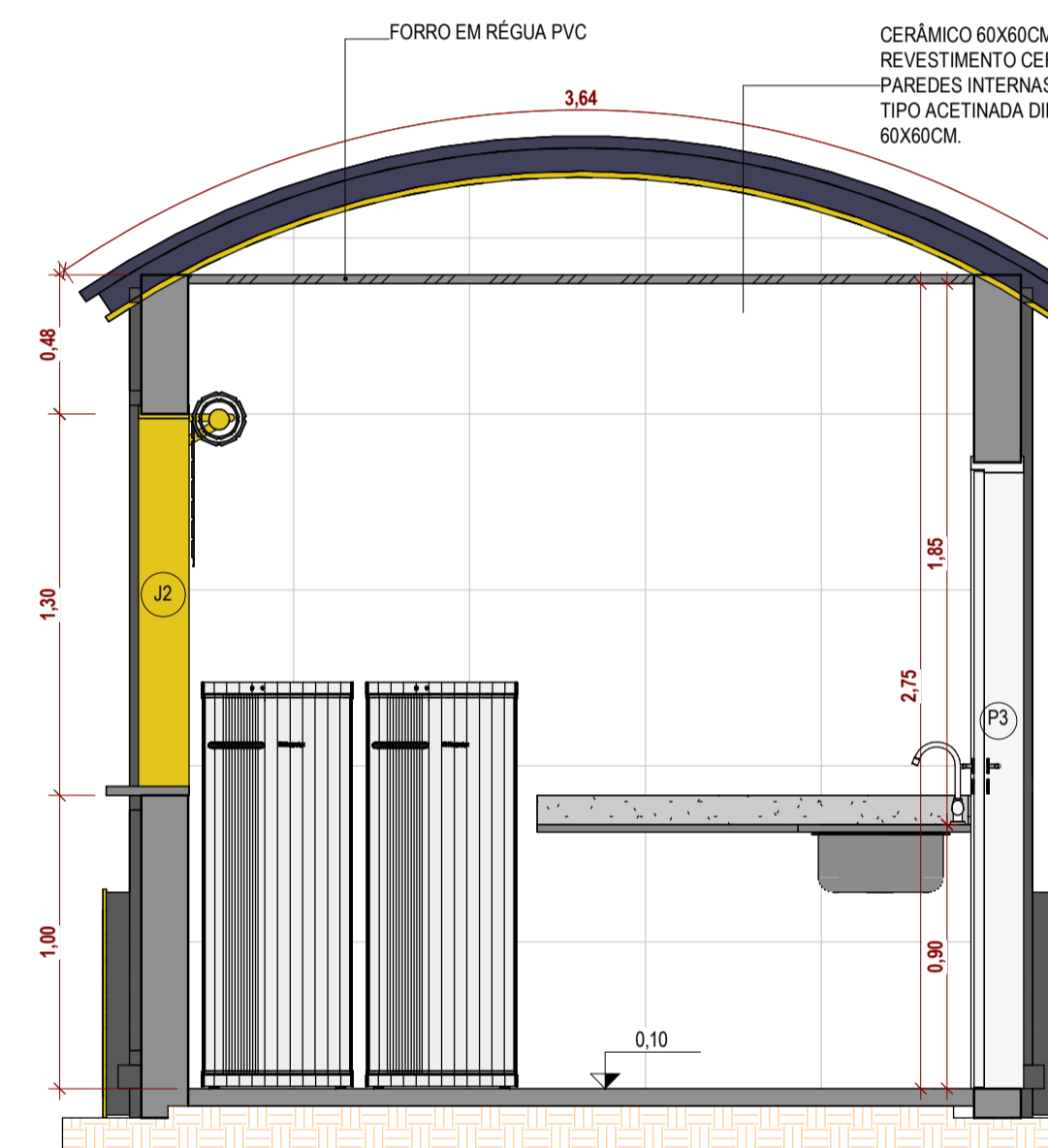
DETALHE DAS RODAS EM CHAPA METÁLICA COM TRATAMENTO ANTICORROSIVO E POSTERIORMENTE PINTURA COM TINTA EPOXI NA COR AMARELO REAL E GRAFITE



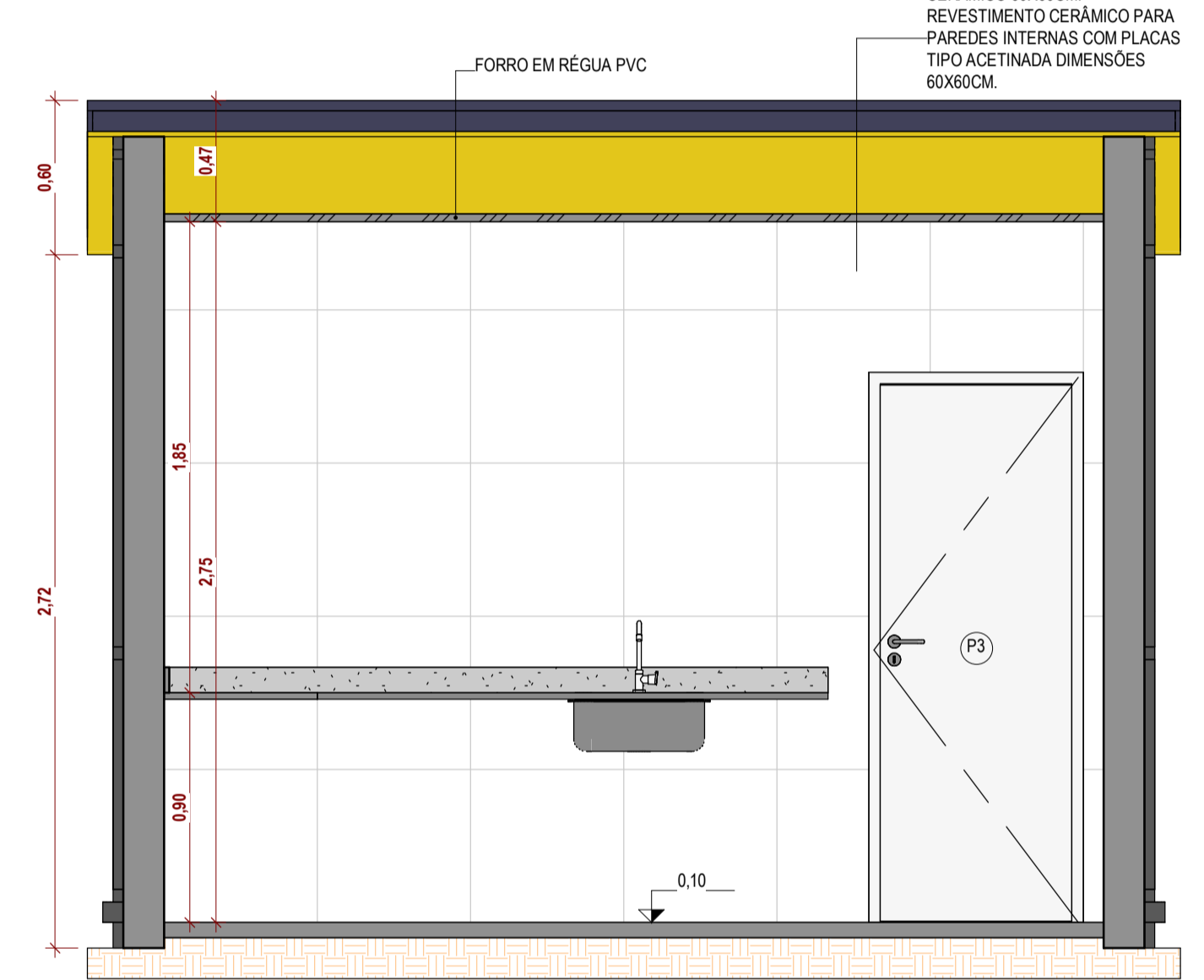
11 VISTA 01 - QUIOSQUE
1:25



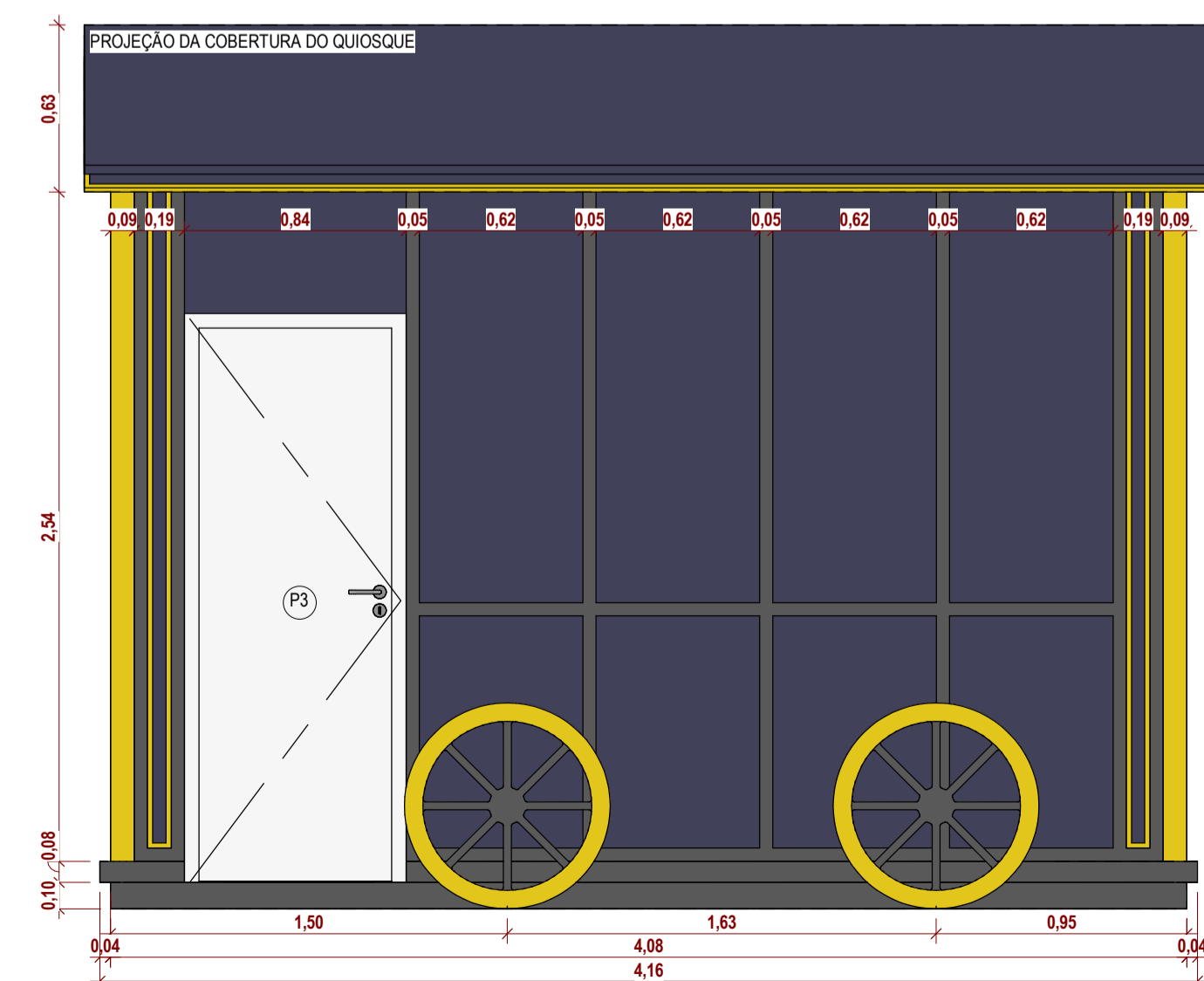
14 VISTA 03 - QUIOSQUE
1:25



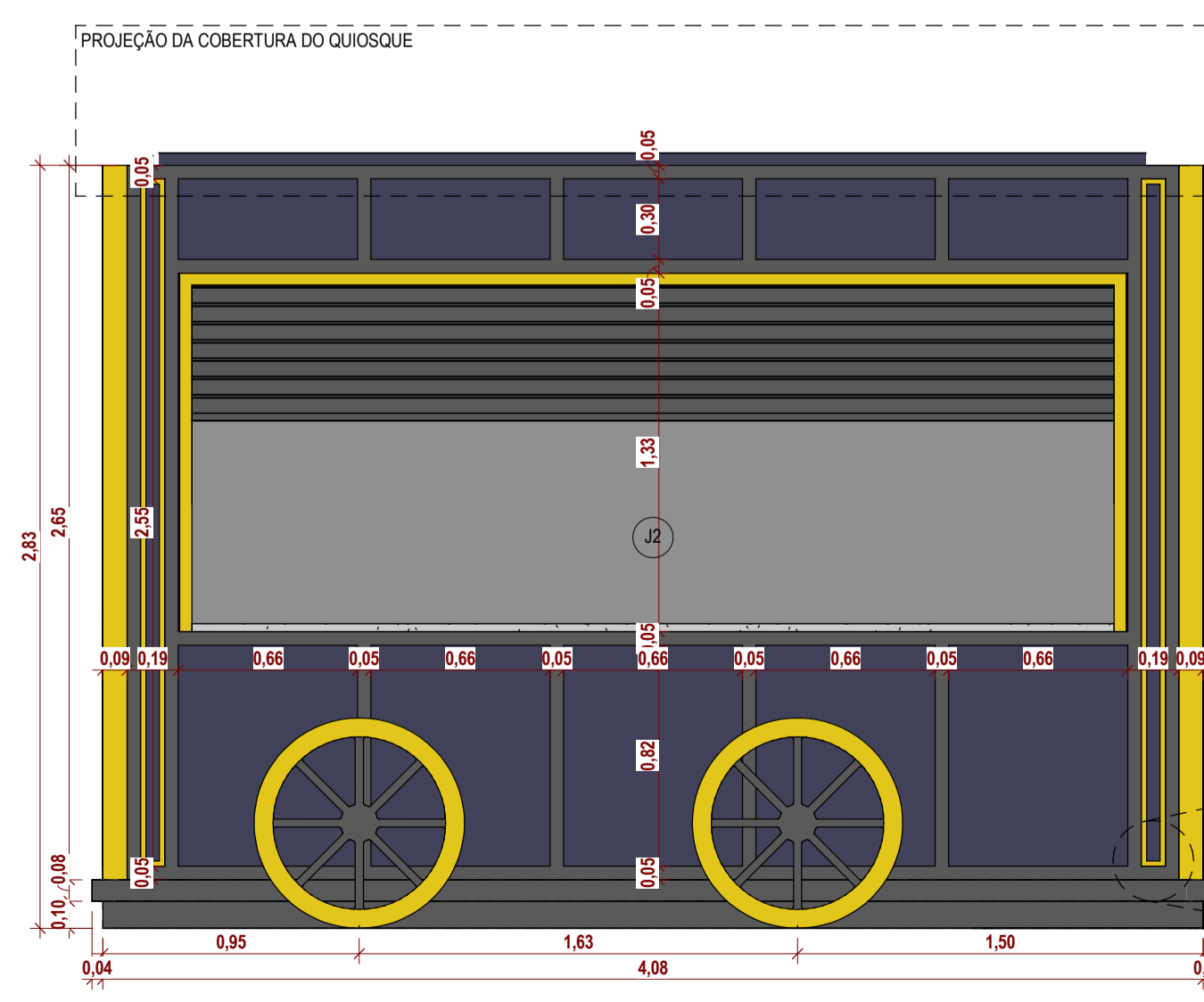
16 CORTE AA - QUIOSQUE
1:25



17 CORTE BB - QUIOSQUE
1:25



12 VISTA 01.01 - QUIOSQUE
1:25



15 VISTA 03.03 - QUIOSQUE
1:25

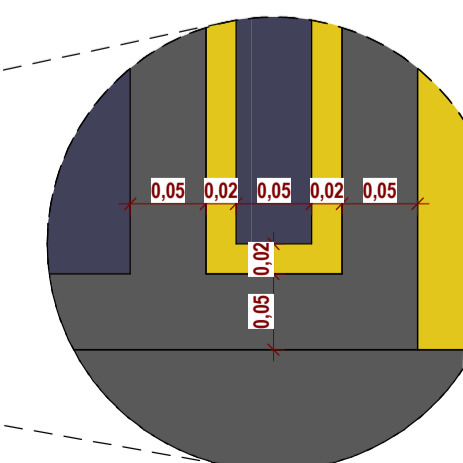


TABELA DE REVISÃO			
NÚM.	DATA	DESCRIÇÃO	REVISÃO / ALTERAÇÃO

APROVAÇÃO

PREFEITURA MUNICIPAL DE PORTO MURTINHO
SETOR DE APROVAÇÃO DE PROJETOS
PROJETO APROVADO

ANALISTA: _____

PREFEITURA MUNICIPAL DE PORTO MURTINHO

OBRA: REVITALIZAÇÃO DA PRAÇA THOMAZ LARANJEIRA NO MUNICÍPIO DE PORTO MURTINHO/MS

LOCAL: QUADRILÁTERO DAS RUAS DR. CORREA, TV. THOMAS LARANJEIRAS, RUA PEDRO CELESTINO E AV. LARANJEIRAS - PORTO MURTINHO/MS

COORDENADORAS: 21°41'57" O/S, 57°53'22" 3" O

DATA: ABRIL/2026

ÁREA CONSTRUIDA: 148,12 m²

ÁREA DO TERRENO: 3.247,55 m²

RESPONSÁVEL TÉCNICO DO PROJETO: FÁBIO MARQUES RIBEIRO

PREFEITO: NELSON CINTRA RIBEIRO

CREA nº 15.276/MS

CNPJ 03.107.539/0001-32

QR CODE

CONTEÚDO: PLANTA, VISTAS, CORTES, DETALHES E RENDERS DOS QUIOSQUES

ESCALA: Como indicado

FOLHA: 4/6

DESENHISTA: TALITA

ARQUITETÔNICO